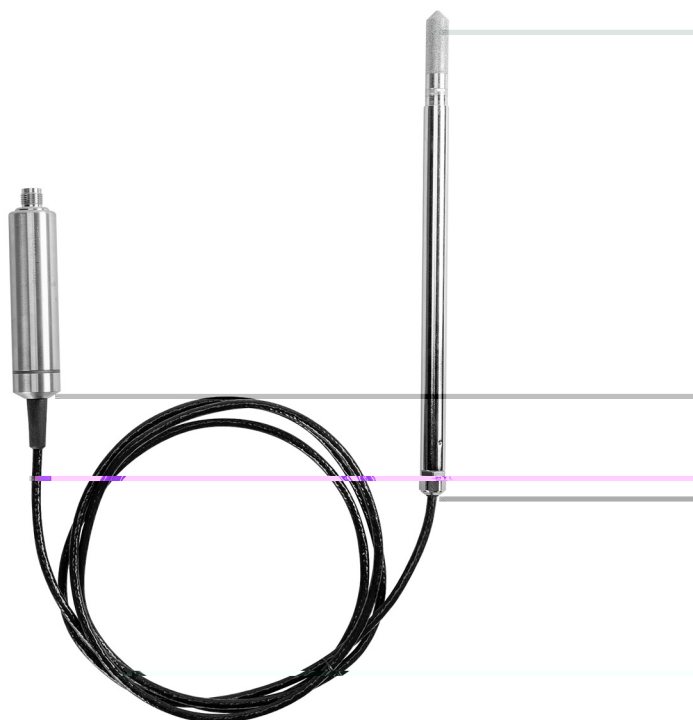


# VAISALA

## HMP5



HUMICAP®

HMP5

### 特点

- $\pm 0.8\% \text{RH}$
- $\pm 0.1\text{ }^\circ\text{C}$
- $-70 \dots +180\text{ }^\circ\text{C}$
- $-40 \dots$
- $+80\text{ }^\circ\text{C}$
- RS-485 Modbus®
- RTU
- 250mm
- Indigo Insight
- PC
- 1 6

经过考验的维萨拉 HUMICAP®

## 测量性能

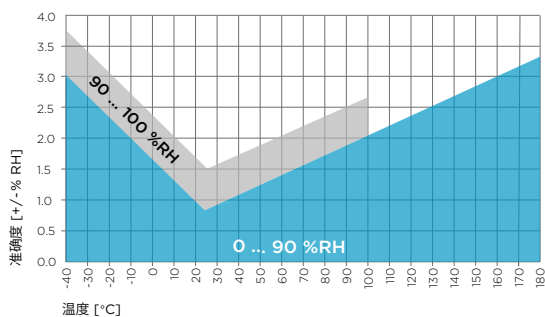
### 相对湿度

		0... 100%RH
+23 °C	1)	± 0.8% RH (0... 90%RH)
	2)	± 0.5% RH (0... 40%RH) ± 0.8% RH (40... 95%RH)
T <sub>63</sub>		15 s
		HUMICAP® R2 HUMICAP® R2C <sup>3)</sup>

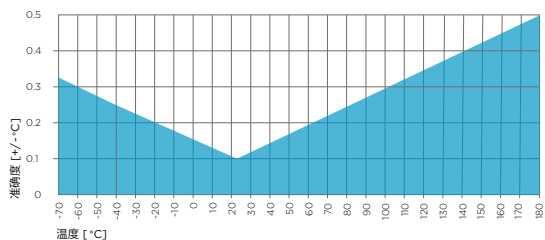
### 温度

		- 70... +180 °C
+23 °C	1)	± 0.1 °C
	2)	+23 °C ± 0.1 °C
		Pt100RTD F0.1 IEC 60751

- 1) ± 2  
2)  
3)



### HMP5



HMP5

## 工作环境

	- 40... +80 °C
	- 70... +180 °C
IP	IP66

## 输入和输出

	15... 30VDC
	10mA 500mA
	RS-485
	Modbus RTU

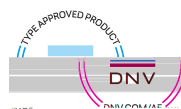
## 输出参数

(g/m <sup>3</sup> )	(%RH)
(NTP, 20°C/1bar)	/ (%RH)
(g/m <sup>3</sup> )	
(°C)	(°C)
/ (°C)	( ppm <sub>v</sub> )
/ (°C)	%
(°C)	(ppm <sub>w</sub> )
(°C)	(hPa)
(kJ/kg)	(hPa)
(g/kg)	(°C)

## 合规性

EMC (2014/30/EU)  
RoHS (2011/65/EU) 2015/863

EMC	EN 61326-1
	DNV GL TAA00002YT
	CE, RoHS, RCM

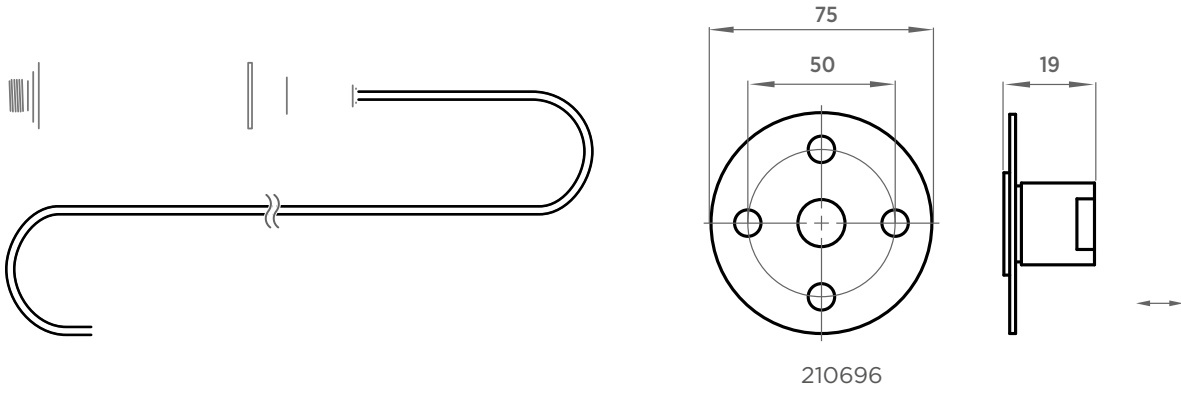


## 机械规格

	M12.5 A
	436
	2m 10m
材质	AISI 316L
	AISI 316L
	FEP

## 配件

	210696
Indigo USB <sup>1)</sup>	USB2
1)	<a href="http://www.vaisala.com/insight">www.vaisala.com/insight</a> Windows Insight



HMP5



ASM213582